

GRAUDE

Руководство по эксплуатации и установке

FG 80.1

ИНТЕГРИРУЕМЫЙ МОРОЗИЛЬНЫЙ ШКАФ

www.graude.ru

EAC

СОДЕРЖАНИЕ

ВВЕДЕНИЕ И УКАЗАНИЯ ПО ТЕХНИКЕ БЕЗОПАСНОСТИ	3
ТРЕБОВАНИЯ ПО ЭЛЕКТРОПИТАНИЮ	4
ИНСТРУКЦИИ ПО ТРАНСПОРТИРОВКЕ.....	5
ИНСТРУКЦИИ ПО УСТАНОВКЕ	6
ПЕРЕНАВЕШИВАНИЕ ДВЕРИ	7
РЕКОМЕНДАЦИИ ПО РАЗМЕЩЕНИЮ ПРОДУКТОВ	8
КОНТРОЛЬ И РЕГУЛИРОВКА ТЕМПЕРАТУРЫ.....	9
ВВОД В ЭКСПЛУАТАЦИЮ	9
РАЗМОРАЖИВАНИЕ	9
ОЧИСТКА И УХОД	10
ЗАМЕНА ЛАМПЫ ВНУТРЕННЕГО ОСВЕЩЕНИЯ.....	10
СОВЕТЫ И РЕКОМЕНДАЦИИ	11
УСТРАНЕНИЕ НЕИСПРАВНОСТЕЙ.....	11
ПОШАГОВАЯ ИНСТРУКЦИЯ ПО УСТАНОВКЕ.....	12
СХЕМА ЭЛЕКТРИЧЕСКОГО ПОДКЛЮЧЕНИЯ.....	16
ТЕХНИЧЕСКИЕ ХАРАКТЕРИСТИКИ	17

ВВЕДЕНИЕ И УКАЗАНИЯ ПО ТЕХНИКЕ БЕЗОПАСНОСТИ

ВНИМАНИЕ!

ВАЖНАЯ ИНФОРМАЦИЯ!

НЕ подключайте прибор к электросети, пока не будут сняты все упаковочные и транспортировочные защитные средства.

Перед включением дайте прибору постоять не менее 4 часов, чтобы компрессорное масло осело.

Если вы выбрасываете старый холодильник, убедитесь, что его дверца закрыта и зафиксирована, чтобы дети случайно не забрались внутрь и не оказались в ловушке.

Этот прибор должен использоваться только по назначению - для хранения продуктов питания.

Не выбрасывайте прибор в костер. Забота и защита окружающей среды является постоянным требованием. Этот прибор относится к числу новейших моделей и особенно безопасен для окружающей среды. Ваш прибор содержит натуральные вещества, не содержащие CFC/ HFC, в системе охлаждения (хладагент R600a) и в изоляции (циклопентан), которые являются потенциально огнеопасными при контакте с огнем. Поэтому следите за тем, чтобы не повредить охлаждающий контур / трубки прибора при транспортировке и эксплуатации. В случае повреждения не подвергайте прибор воздействию огня, потенциальных источников воспламенения и немедленно проветрите помещение, в котором находится прибор.

Мы рекомендуем вам связаться с местными властями для получения информации о правильной утилизации отработавшего прибора.

Не рекомендуется использовать данный прибор в неотапливаемом, холодном помещении. (Например: гараж, зимний сад, пристройка, сарай и т.д.).

Для достижения наилучшей производительности и бесперебойной работы прибора очень важно внимательно ознакомиться с данной инструкцией.

При доставке убедитесь, что прибор не поврежден и что все детали и принадлежности находятся в идеальном состоянии.

Убедитесь, что электрическая вилка остается легкодоступной. Не используйте несколько переходников или удлинительных кабелей для подключения.

Несоблюдение этих инструкций может лишить вас права на бесплатное обслуживание в течение гарантийного срока.

ПРЕДУПРЕЖДЕНИЕ - Держите вентиляционные отверстия в корпусе прибора или во встроенной конструкции постоянно открытыми.

ПРЕДУПРЕЖДЕНИЕ - Не используйте механические устройства или другие средства для ускорения процесса размораживания, кроме рекомендованных производителем.

ПРЕДУПРЕЖДЕНИЕ - Не допускайте повреждения охлаждающего контура.

ПРЕДУПРЕЖДЕНИЕ - Не используйте электрические приборы на полках для хранения продуктов, если только они не рекомендованы производителем.

Рекомендуется хранить данную инструкцию в надежном месте для удобства пользования.

Данный прибор не предназначен для использования лицами (включая детей) с ограниченными физическими, сенсорными или умственными способностями, а также с недостаточным опытом и знаниями, если только они не осуществляются под надзором лица, ответственного за их безопасность.

Дети должны находиться под присмотром, чтобы они не играли с прибором.

ТРЕБОВАНИЯ ПО ЭЛЕКТРОПИТАНИЮ

Перед тем как вставить вилку в розетку, убедитесь, что напряжение и частота, указанные на заводской табличке внутри прибора, соответствуют вашей электросети. Типовая табличка с номинальными характеристиками находится на левой внутренней стенке холодильника.

Мы рекомендуем подключать данный прибор к электросети через подходящую розетку с предохранителем, размещенном в легкодоступном месте.


В случае повреждения сетевого провода прибора или необходимости его замены в любое время, его необходимо заменить специальным сетевым проводом, который можно приобрести только в авторизованном сервисном центре.

ВНИМАНИЕ! ДАННЫЙ ПРИБОР ДОЛЖЕН БЫТЬ ОБЯЗАТЕЛЬНО ЗАЗЕМЛЕН!

Если прибор оснащен вилкой, которая не подходит к вашей розетке, пожалуйста, замените ее подходящей вилкой. Использование неподходящей вилки может привести к поражению электрическим током!

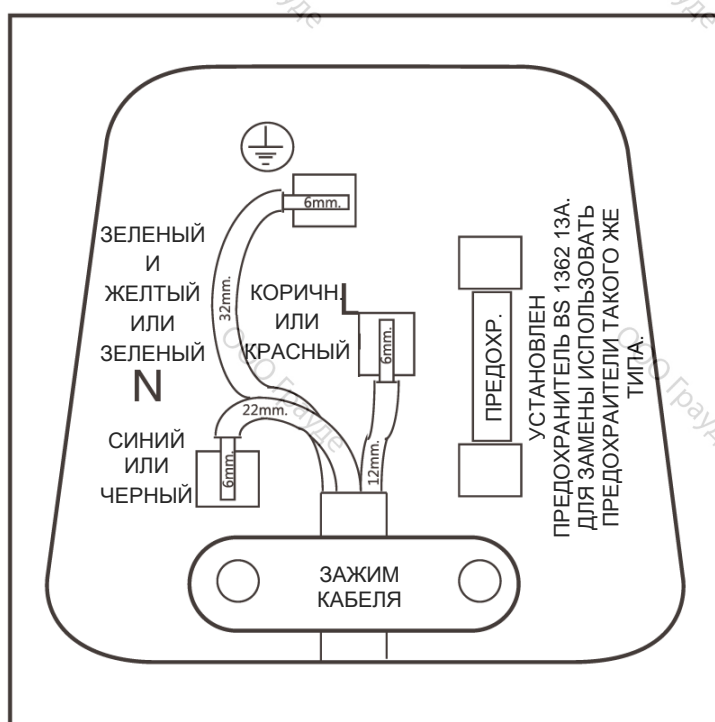
ВАЖНО! ПЕРЕУСТАНОВКА ДРУГОЙ ЭЛЕКТРИЧЕСКОЙ ВИЛКИ

Поскольку цвета проводов в сетевом проводе данного прибора могут не совпадать с цветами маркировки, обозначающие клеммы в Вашей вилке, действуйте следующим образом: (см. схему).

1. Подключите зелено-желтый или зеленый (земля) провод к клемме в вилке с маркировкой «E», или с символом , или окрашенный в зелено-желтый или зеленый цвет.
2. Подключите синий (нейтральный) провод к клемме в штекере с маркировкой «N» или окрашенной в черный цвет.
3. Подключите коричневый провод (фаза) к клемме в штекере с маркировкой «L» или окрашенной в красный цвет.

При использовании альтернативных вилок необходимо установить предохранитель на 13 А, либо в вилку или адаптер, либо в главный блок предохранителей.

При наличии сомнений обратитесь к квалифицированному электрику.



ИНСТРУКЦИИ ПО ТРАНСПОРТИРОВКЕ

1. Прибор следует транспортировать только в вертикальном положении. При транспортировке упаковка должна оставаться неповрежденной.
2. Если в процессе транспортировки прибор необходимо переместить в горизонтальное положение, его следует укладывать только на левую сторону, стоя перед прибором. После приведения прибора в вертикальное положение его нельзя эксплуатировать в течение не менее 4 часов, чтобы дать системе восстановиться.
3. Несоблюдение вышеуказанных инструкций может привести к повреждению прибора. Производитель не несет ответственности за несоблюдение этих инструкций.
4. Прибор должен быть защищен от дождя, влаги и других атмосферных воздействий.
5. При размещении прибора следите за тем, чтобы не повредить напольное покрытие, трубы, настенные покрытия и т.д. Не перемещайте прибор, потянув его за дверцу или ручку.

ВАЖНО: при чистке/переноске прибора необходимо соблюдать осторожность, чтобы не коснуться нижней части металлической опоры конденсатора или трубопроводов в задней части прибора, так как вы можете поранить пальцы и руки или повредить прибор.

ВАЖНО: этот прибор не предназначен для штабелирования с другими приборами.

Не пытайтесь сидеть или стоять на приборе, так как он не предназначен для такого использования. Вы можете получить травму или повредить прибор.

ВАЖНО: убедитесь, что сетевой кабель не зажат под прибором во время и после переноски/перемещения прибора, чтобы избежать обрыва сетевого кабеля, пореза или повреждения.

Не позволяйте детям играть с прибором и его панелью управления.

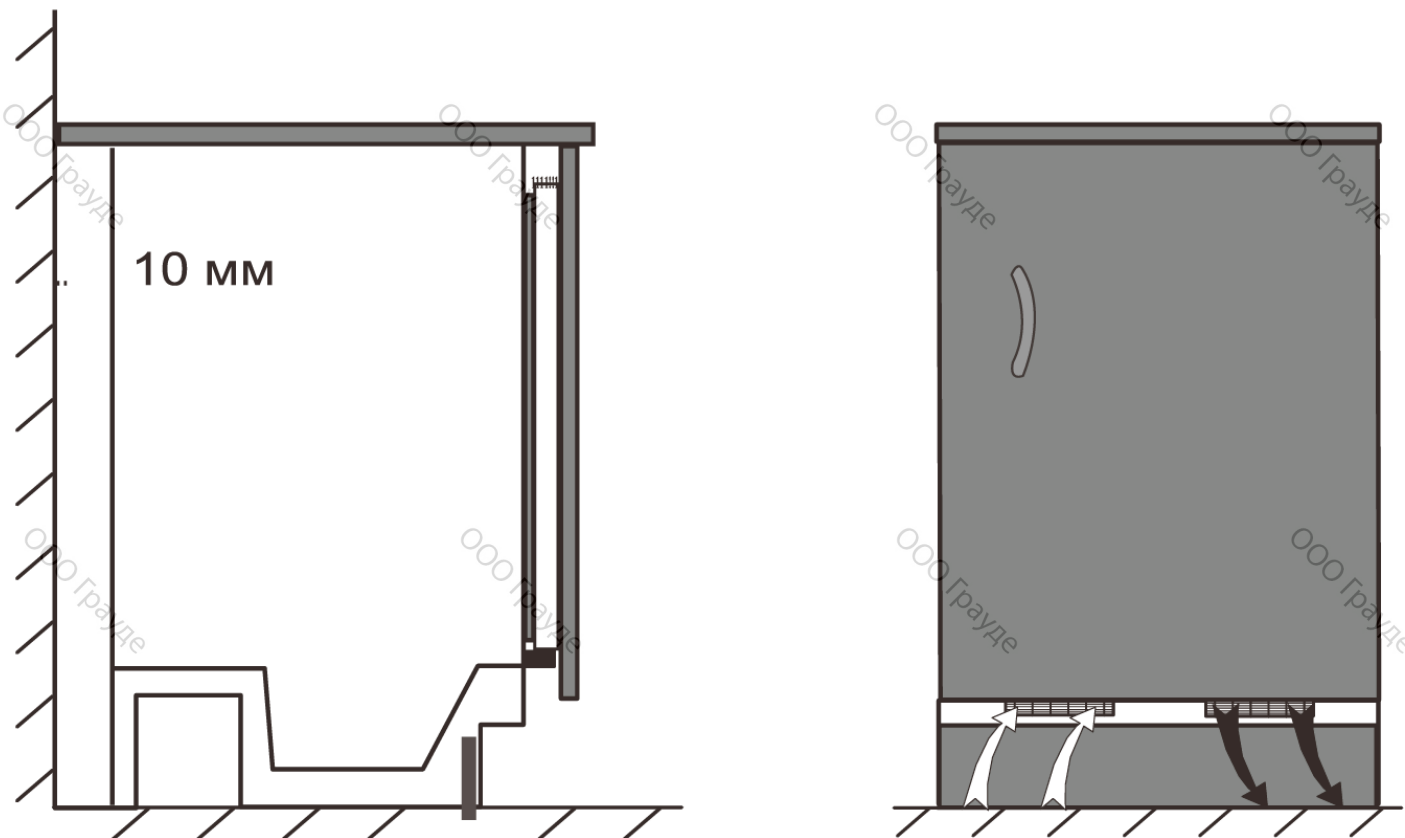
Соблюдайте осторожность при установке прибора и его 1-м использовании, при обычной ежедневной эксплуатации, чтобы не повредить охлаждающие панели и трубки и избежать травм. Мы рекомендуем использовать пару перчаток при очистке охлаждающих панелей, так как вы можете поранить пальцы и руки и/или повредить прибор, который не подлежит ремонту.

Мы не несем ответственности в случае несоблюдения этих инструкций.

ИНСТРУКЦИИ ПО УСТАНОВКЕ

ВАЖНО!

1. Во избежание опасности, связанной с неустойчивостью прибора, его необходимо закрепить в соответствии с инструкциями.
2. Не эксплуатируйте прибор, если он не установлен в мебель.
3. Прибор должен быть расположен на ровной поверхности. Передние и задние ножки прибора могут быть отрегулированы при необходимости. Для обеспечения вертикального положения прибора отрегулируйте передние и задние ножки, поворачивая их по часовой стрелке или против часовой стрелки, пока прибор не будет устойчиво стоять на полу. Правильная регулировка ножек позволяет избежать чрезмерной вибрации и шума.
4. Обратитесь к разделу «Чистка и уход», чтобы подготовить прибор к работе.

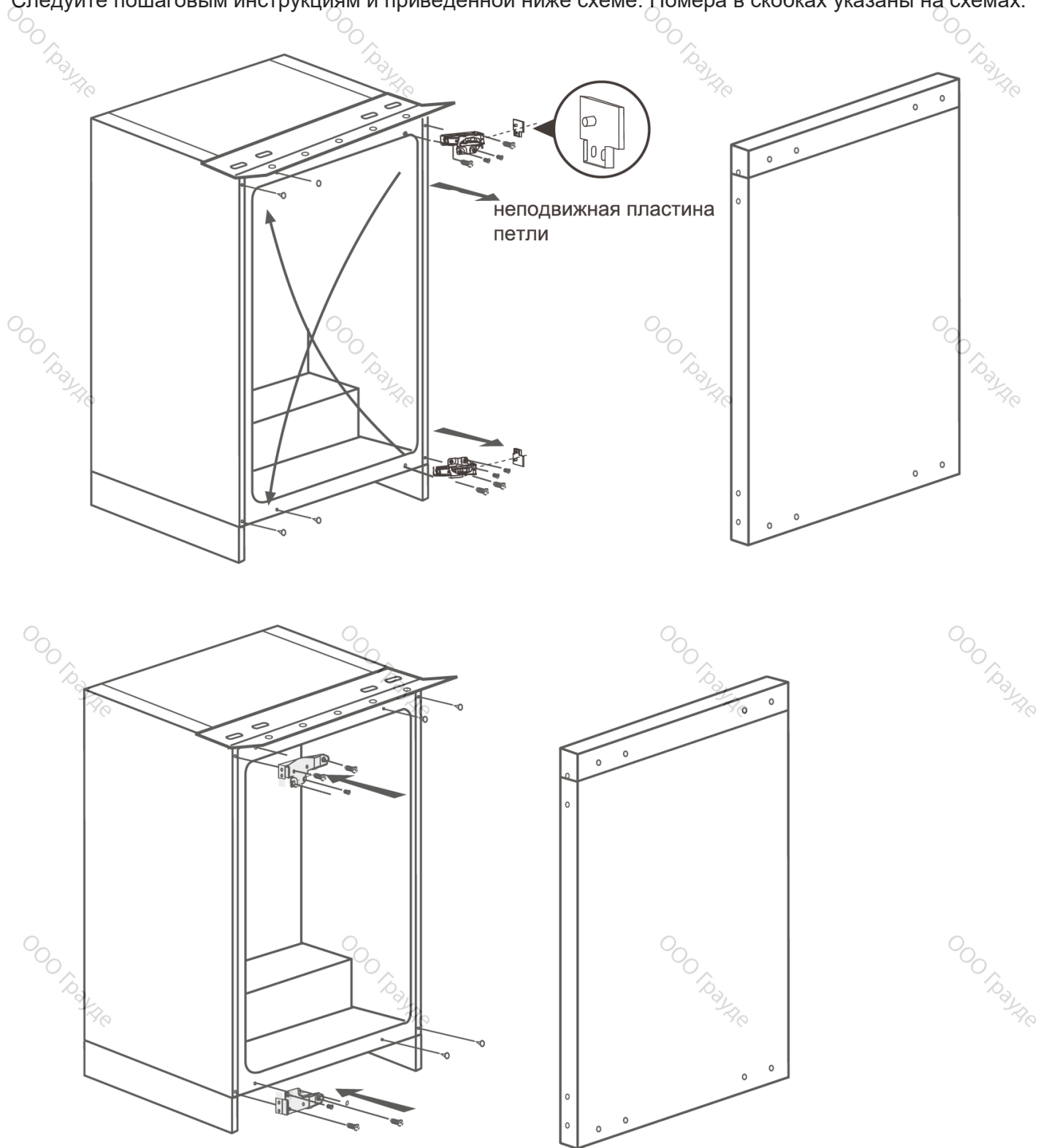


Во избежание снижения производительности не перекрывайте каналы для всасывания воздуха (140 см²). Минимальное расстояние между стеной и прибором должно составлять не менее 10 мм.



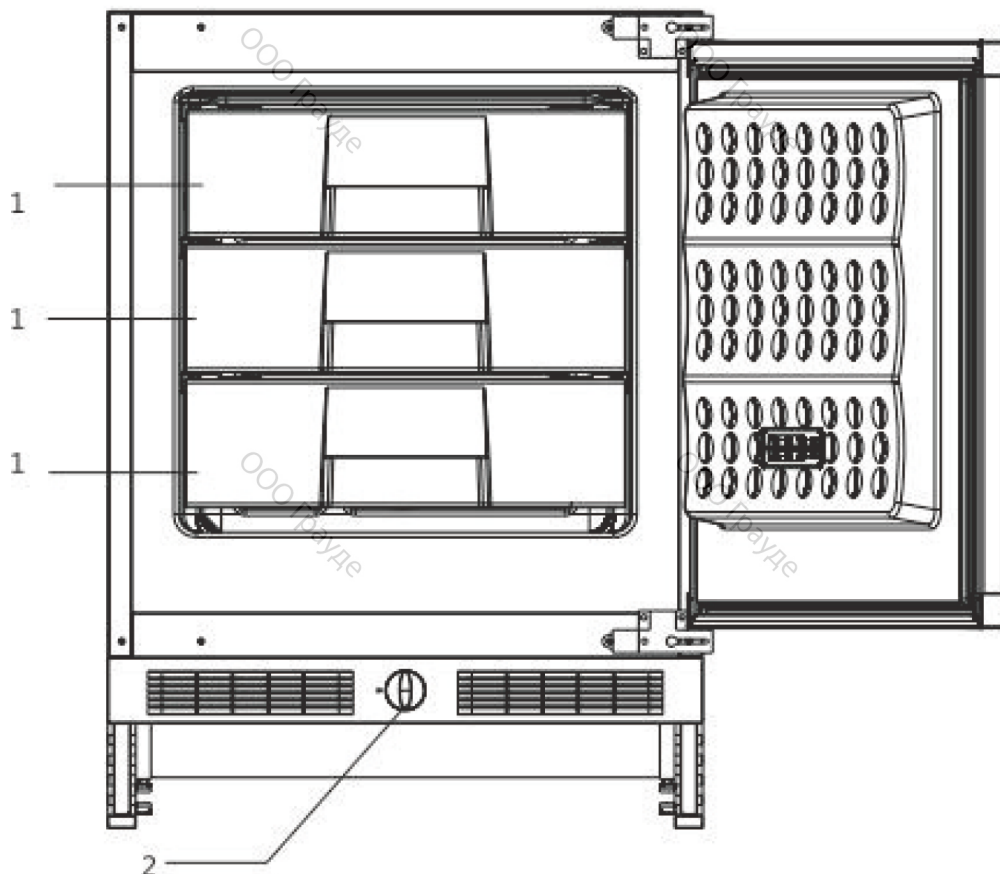
ПЕРЕНАВЕШИВАНИЕ ДВЕРИ

Следуйте пошаговым инструкциям и приведенной ниже схеме. Номера в скобках указаны на схемах.



1. Выключите прибор и выньте вилку из розетки.
2. Уберите все продукты, незакрепленные предметы и фурнитуру внутри прибора и с полок дверцы.
3. Открутите болты и снимите верхние и нижние петли с корпуса и дверцы.
4. Снимите неподвижную пластину петли (если установлена).
5. Установите неподвижную пластину шкафа в соответствующий шарнир.
6. Установите верхний шарнир на противоположной стороне, как нижний шарнир.
7. Установите нижнюю петлю на противоположной стороне, как и верхнюю петлю.
8. Установите дверь и затяните болты, крепящие дверь.

РЕКОМЕНДАЦИИ ПО РАЗМЕЩЕНИЮ ПРОДУКТОВ



Пример расположения продуктов (см. схему).

1. Ящики для замороженных продуктов
2. Кнопка термостата

Для достижения наилучших результатов и соблюдения гигиены хранения предлагаются следующие указания и рекомендации.

1. Прибор предназначен для кратковременного хранения свежих продуктов и напитков.
2. Приготовленные блюда должны храниться в герметично закрытых контейнерах и лучше всего размещать их на съемной полке.
3. Свежие завернутые продукты можно разместить на полке. Свежие фрукты и овощи следует очистить и хранить в контейнерах для овощей.
4. Бутылки можно разместить в полке на дверце.
5. Для хранения сырого мяса заверните его в полиэтиленовые пакеты и положите на самую нижнюю полку. Не допускайте контакта сырого мяса с готовой пищей во избежание заражения. Для безопасности храните сырое мясо в холодильнике только в течение 2-3 дней.
6. Полки оснащены задними ограничителями и откидываются для хранения бутылок. При регулировке поднимите полку, чтобы освободить пазы.
7. Чтобы наклонить полку, установите заднюю часть полки на один уровень ниже передней части полки. Чтобы снять наклоненную полку, сначала освободите заднюю часть от пазов, а затем потяните ее на себя.
8. Храните продукты упакованными, завернутыми или накрытыми. Дайте горячим продуктам и напиткам остыть, прежде чем помещать их в холодильник. Не храните в холодильнике взрывоопасные вещества. Крепкие алкогольные напитки должны храниться в вертикальном положении в герметичной таре. Остатки консервированных продуктов не следует хранить в банке.
9. Некоторые фрукты и овощи повреждаются, если хранятся при температуре около 0 °С. Поэтому упаковывайте ананасы, дыни, огурцы, помидоры и подобные продукты в полиэтиленовые пакеты.
10. Полки, стеллажи, контейнеры для овощей, отделения для молочных продуктов, ящики, фиксаторы для бутылок – все это можно снять.

КОНТРОЛЬ И РЕГУЛИРОВКА ТЕМПЕРАТУРЫ

Рабочая температура регулируется термостатом (см. схему). Настройки могут быть сделаны в диапазоне от 1 до 5 (самая низкая температура). При первом включении прибора термостат должен быть отрегулирован таким образом, чтобы через 24 часа средняя температура холодильника была не выше -18°C .

Мы рекомендуем Вам установить термостат примерно посередине между настройками 1 и 5 и затем донастраивать до получения желаемой температуры, т.е. по направлению к 5 вы получите более низкую температуру в холодильнике и наоборот. Некоторые части холодильника могут быть более холодными или более теплыми, что вполне нормально.

5
-
4
-
3
-
2
-
1
-
0

ВВОД В ЭКСПЛУАТАЦИЮ

Окончательная проверка

Перед началом эксплуатации холодильника убедитесь, что:

1. Ножки отрегулированы для идеального выравнивания.
2. Внутренние поверхности сухие, воздух свободно циркулирует.
3. Очистите внутреннюю поверхность в соответствии с рекомендациями раздела «ЧИСТКА И УХОД».
4. Вставьте вилку в розетку и включите электропитание. При открывании дверцы загорится внутренняя подсветка.
5. Вы услышите шум при запуске компрессора. Жидкость и газы, находящиеся в системе охлаждения, также могут издавать шум, независимо от того, работает компрессор или нет, что вполне нормально.
6. Мы рекомендуем установить ручку термостата на 3 (три) и следить за температурой, чтобы прибор поддерживал желаемую температуру хранения. (См. раздел Контроль и регулировка температуры).
7. Не загружайте прибор сразу после включения. Подождите, пока не будет достигнута нужная температура хранения. Рекомендуется проверять температуру с помощью точного термометра (см. раздел «Контроль и регулировка температуры»).

Важное примечание: образование льда на задней стенке - нормальное явление, не беспокойтесь. (См. раздел «Размораживание»)

РАЗМОРАЖИВАНИЕ

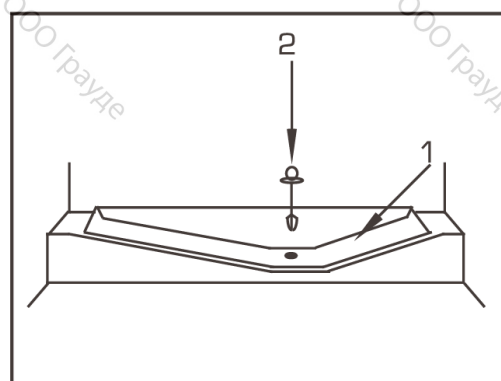
Размораживание происходит очень легко и без беспорядка благодаря специальному резервуару для сбора размораживания.

Размораживайте два раза в год или когда образуется слой инея размером около 7 мм (1/4 дюйма). Чтобы начать процедуру размораживания, выключите прибор в розетке выключите прибор в розетке и выньте вилку из розетки.

Вся еда должна быть завернута в несколько слоев газеты и храниться в прохладном месте (например, в холодильнике или кладовой).

Снимите все ящики морозильной камеры. Можно разместить контейнеры с теплой водой. Осторожно поставьте в морозилку, чтобы ускорить размораживание. Никогда не используйте фен, электрические нагреватели и другие подобные электроприборы для размораживания.

Когда размораживание закончится, промойте губкой всю воду для размораживания, которая собирается на дне морозильной камеры, и тщательно высушите внутреннюю часть. Вставьте вилку в розетку выключателя электросети.



ОЧИСТКА И УХОД

- Перед чисткой рекомендуется выключить холодильник и извлечь сетевую вилку из розетки.
- Никогда не используйте для чистки острые инструменты и абразивные вещества, мыло, бытовые чистящие средства, стиральный порошок и восковую полироль.
- Для очистки корпуса холодильника используйте теплую воду и протрите его насухо.
- Для очистки внутренних поверхностей используйте влажную тряпку, выжатую в растворе одной чайной ложки бикарбоната натрия на 1 литр воды, и вытрите их насухо.
- Следите за тем, чтобы вода не попадала в термостат.
- Если холодильник не будет использоваться в течение длительного времени, выключите его, удалите все продукты, очистите и оставьте дверцу приоткрытой.
- Регулярно проверяйте уплотнения двери, чтобы убедиться, что они чистые и не содержат частиц пищи.
- **Никогда не:**
 - 1) Ставить холодильник на высокую температуру.
 - 2) Используйте грубый материал для протирания холодильника.
- Снятие дверного поддона: чтобы снять дверной поддон, удалите все содержимое, а затем просто вытолкните дверной поддон вверх от основания.

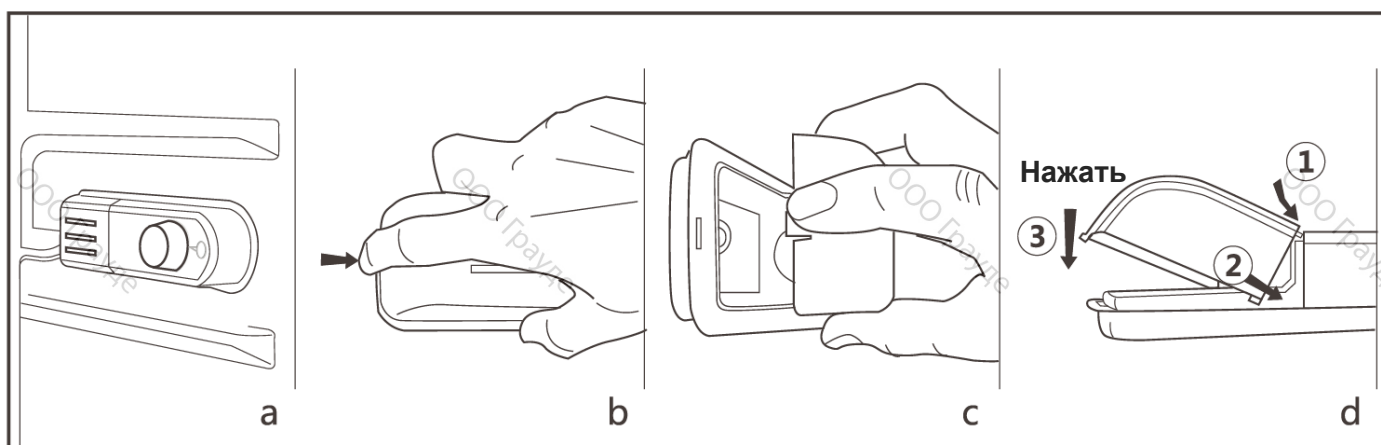
ЗАМЕНА ЛАМПЫ ВНУТРЕННЕГО ОСВЕЩЕНИЯ (см. схему)

Если лампа не работает, выключите прибор и выньте вилку из розетки.

Следуйте приведенным ниже инструкциям, чтобы проверить, не перегорела ли лампочка.

Приобретите в местном магазине электротоваров запасную лампочку типа E14 мощностью 15 Вт (макс.) и установите ее следующим образом:

1. Выключите прибор и выньте сетевую вилку из розетки. Возможно, вам будет удобно снять полки для облегчения доступа.
2. Снимите крышку рассеивателя света, как показано на рисунке (b-c).
3. Замените перегоревшую лампочку.
4. Установите крышку рассеивателя света на место, как показано на рисунке (d). Нажмите до щелчка, чтобы убедиться, что крышка установлена правильно.
5. Перегоревшую лампочку немедленно утилизируйте. «Запасную лампочку можно легко приобрести в ближайшем магазине электротоваров или магазине DIY».



СОВЕТЫ И РЕКОМЕНДАЦИИ

ДА	<p>Делайте регулярную чистку холодильника.</p> <p>Храните сырое мясо и птицу ниже приготовленной пищи и молочных продуктов.</p> <p>Храните продукты как можно дольше и придерживайтесь заявленных сроков хранения.</p> <p>Удаляйте подгнившие листья с овощей и удаляйте землю.</p> <p>Оставляйте салат, капусту, петрушку и цветную капусту на стебле.</p> <p>Заверните сыр сначала в жиронепроницаемую бумагу, а затем в полиэтиленовый пакет, удалив из него воздух. Для достижения наилучших результатов достаньте его из холодильника за час до употребления.</p> <p>Сырое мясо и птицу неплотно заверните в полиэтилен или алюминиевую фольгу. Это предотвращает высыхание.</p> <p>Упаковывайте рыбу и субпродукты в полиэтиленовые пакеты.</p> <p>Упаковывайте продукты, которые имеют сильный запах или могут высохнуть, в полиэтиленовые пакеты или помещайте в герметичный контейнер.</p> <p>Хорошо упакуйте хлеб, чтобы сохранить его свежесть.</p> <p>Охлаждайте белые вина, пиво и минеральную воду перед подачей на стол.</p>
НЕТ	<p>Не храните бананы в холодильнике.</p> <p>Не храните дыню в холодильнике. Ее можно охлаждать в течение короткого времени, если она завернута, чтобы избежать привкуса других продуктов.</p> <p>Не оставляйте дверцу открытой надолго, так как это приведет к увеличению расходов на эксплуатацию холодильника.</p> <p>Не храните в холодильнике ядовитые или опасные вещества. Ваш холодильник предназначен только для хранения пищевых продуктов.</p> <p>Не употребляйте продукты, которые хранились в холодильнике слишком долго.</p> <p>Не храните приготовленные и свежие продукты вместе в одном контейнере. Они должны быть упакованы и храниться отдельно.</p> <p>Не позволяйте размораживаемым продуктам или пищевым сокам капать на другие продукты в холодильнике.</p>

УСТРАНЕНИЕ НЕИСПРАВНОСТЕЙ

Если при включении прибор не работает, убедитесь, что: Вилка в розетку вставлена правильно и включено электропитание. (Чтобы проверить питание розетки, подключите к ней другой прибор).

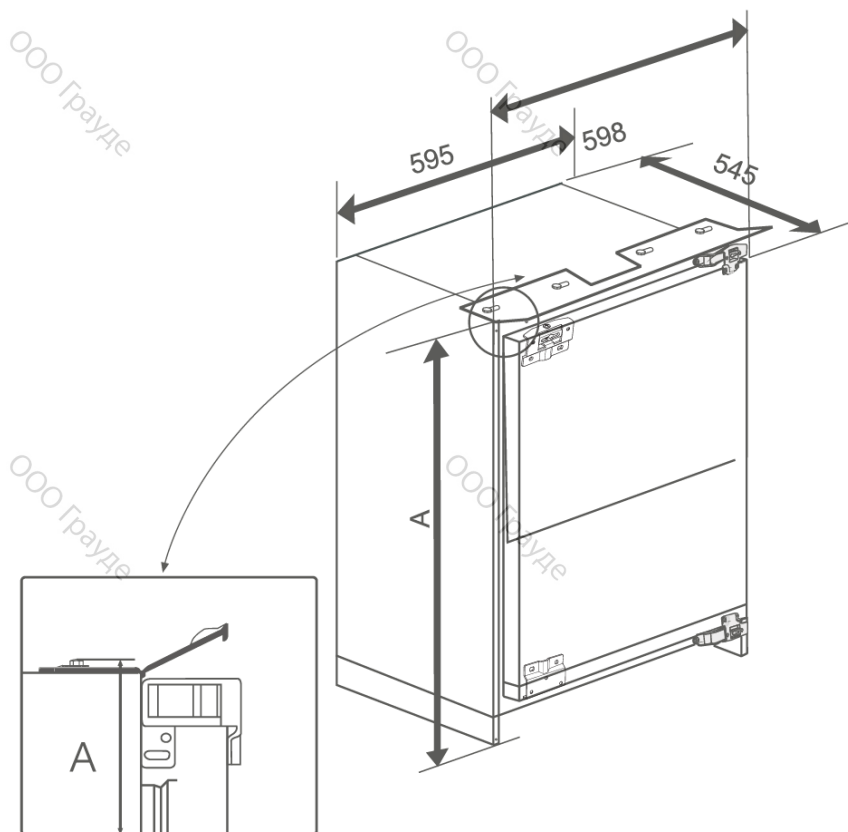
Возможно, перегорел предохранитель / выключился автоматический выключатель или выключен главный распределительный выключатель. Регулятор температуры установлен правильно.

Новая вилка подключена правильно, если вы заменили установленную литую электрическую вилку.

Если после вышеуказанных проверок прибор все еще не работает, обратитесь к разделу «Как обратиться в сервисную службу».

Пожалуйста, убедитесь, что вышеуказанные проверки были выполнены, так как в случае отсутствия неисправности будет взиматься плата за сервис.

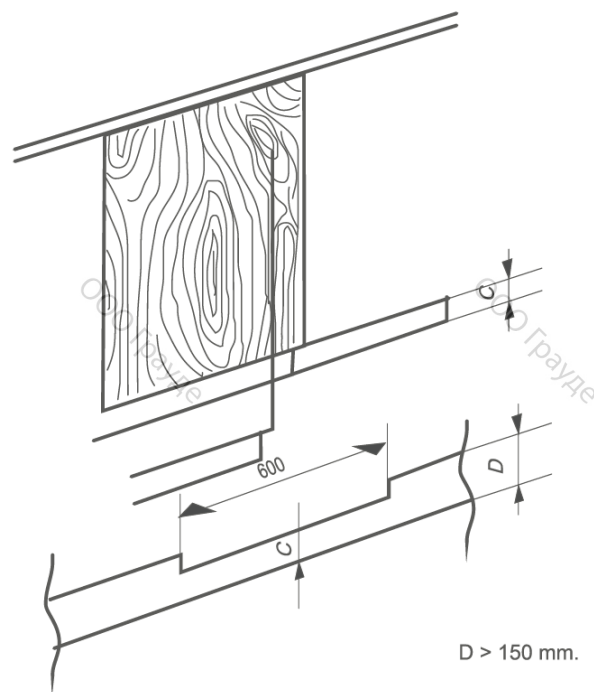
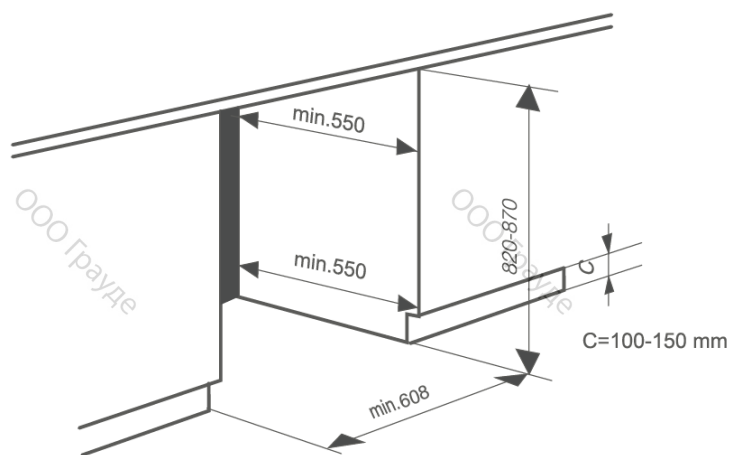
ПОШАГОВАЯ ИНСТРУКЦИЯ ПО УСТАНОВКЕ



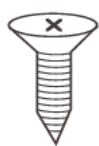
A (mm)	820 - 870 mm
C (mm)	100 - 150 mm

ПРИМЕЧАНИЕ

1. Высота прибора может быть отрегулирована с помощью регулируемых ножек (спереди и сзади) в соответствии с высотой мебельной ниши (B).
2. Не эксплуатируйте прибор, пока он не будет установлен в мебель.



Винт с потайной головкой



A

Винт с большой плоской головкой



B

Винт с полусферической головкой



C

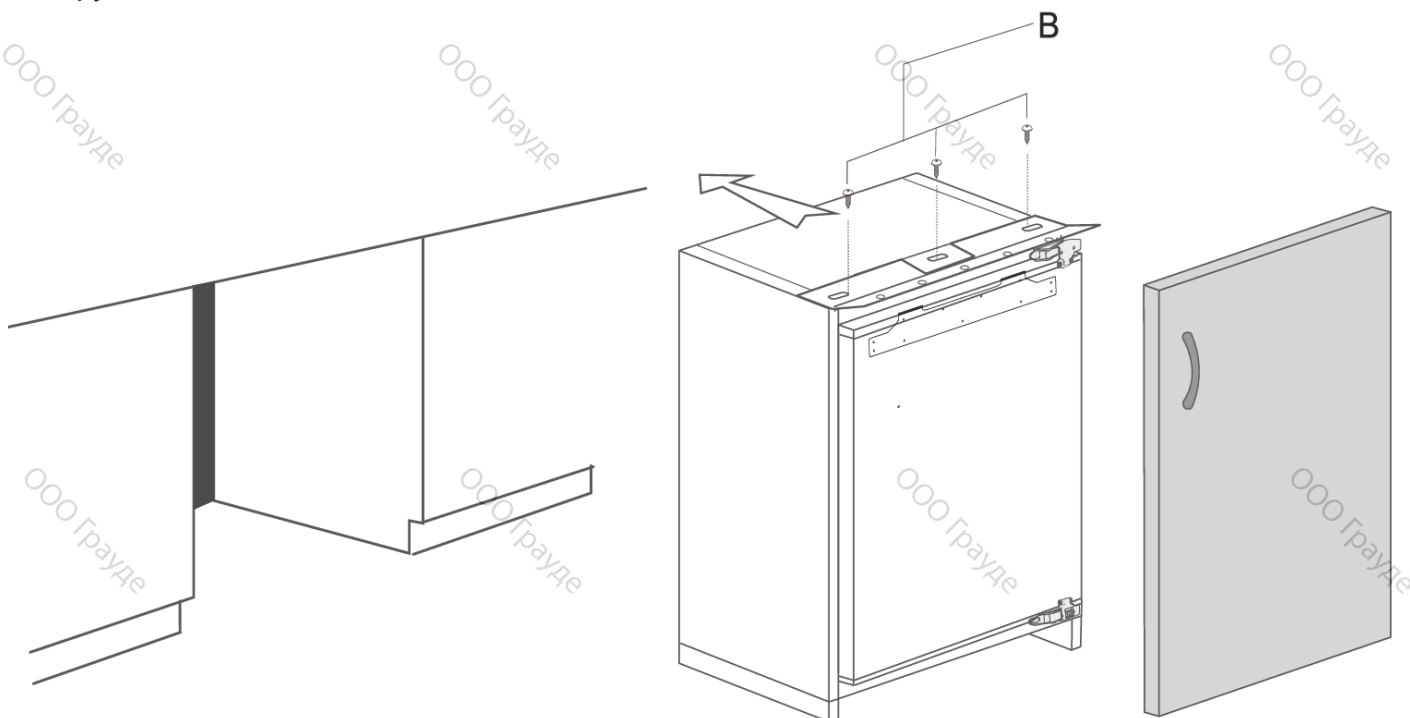
Винт с интерфейсом



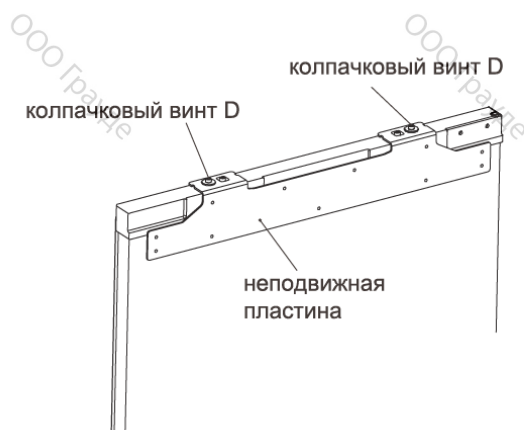
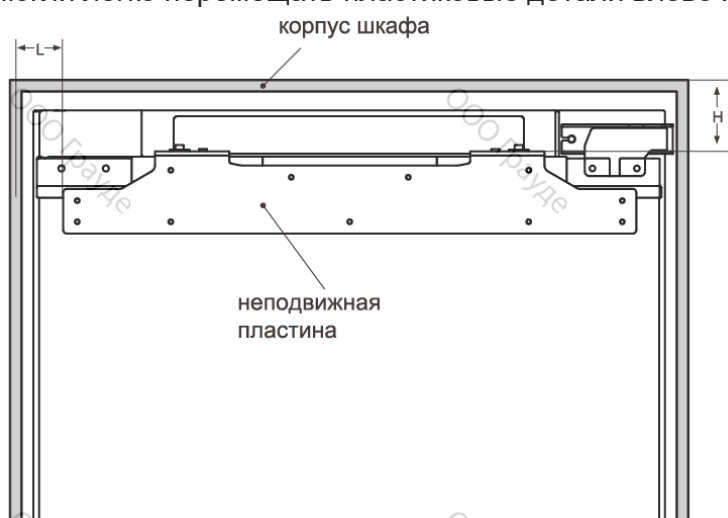
D

ОСТОЖНО!

Будьте осторожны, чтобы не сжать шнур питания, если шнур питания сломан, это может привести к пожару.

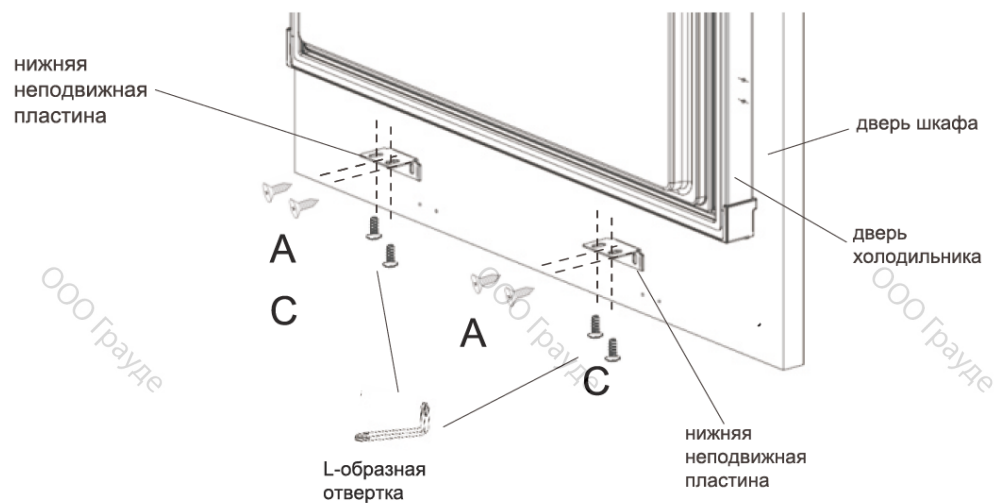
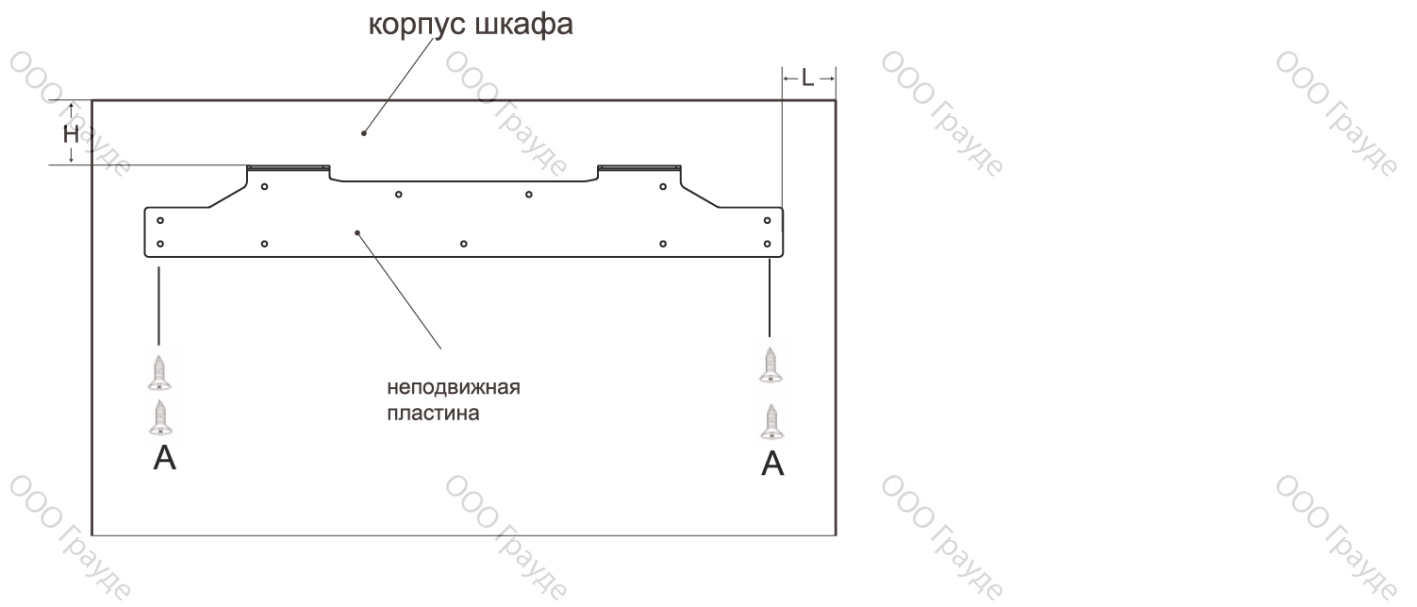


Примечание: не затягивайте винты сильно при соединении верхних пластиковых деталей, чтобы вы могли легко перемещать пластиковые детали влево и вправо



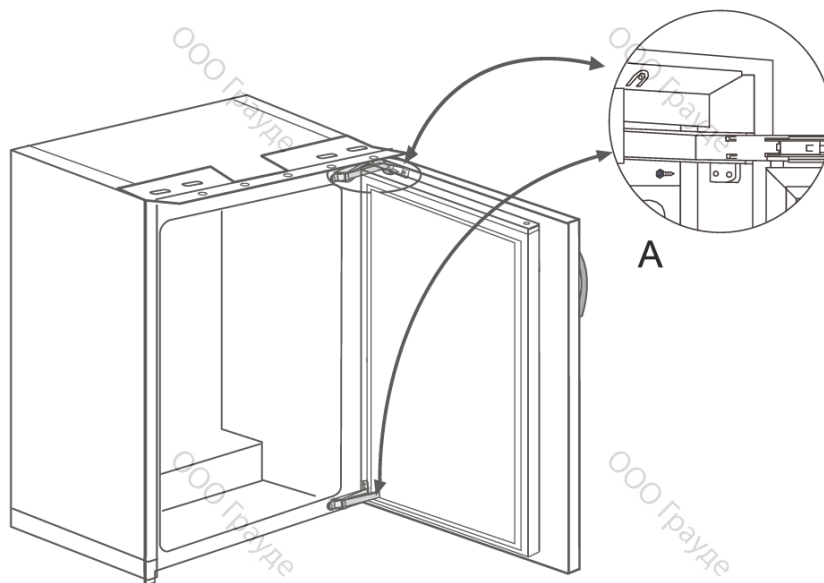
ПРИМЕЧАНИЕ

- 1) Этот размер действителен в соответствии с петлей, установленной с правой стороны
- 2) При открытии двери в противоположном направлении, пожалуйста, обратитесь к зеркальному изображению на этот рисунок. То есть размеры должны быть в противоположном направлении



Примечание:

1. Этот размер действителен в соответствии с петлей, установленной с правой стороны
2. При открытии двери в противоположном направлении, пожалуйста, обратитесь к зеркальному изображению на этом рисунке. То есть размеры должны быть в противоположном направлении



Способ регулировки верхнего конца дверцы холодильного шкафа

1. Верхняя и нижняя регулировка дверей шкафа

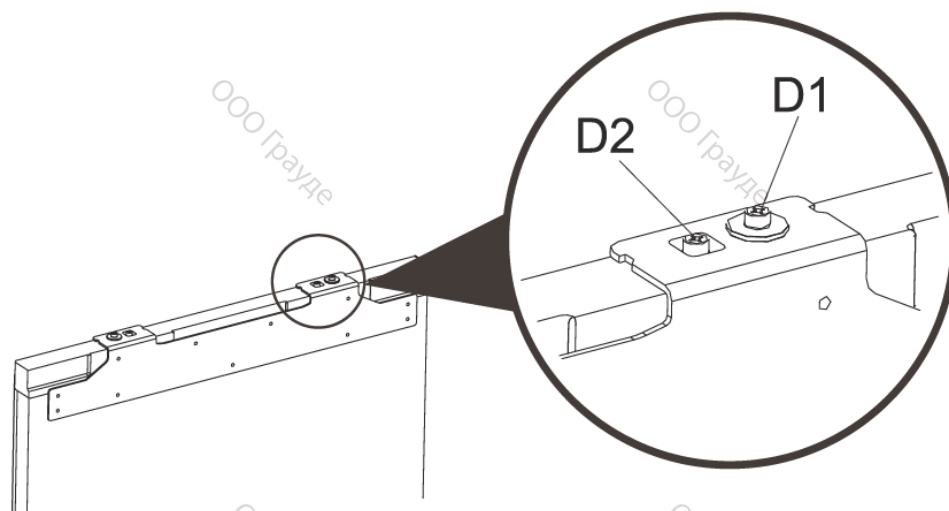
Регулировка вверх: регулировать колпачковый винт D1 вверх, а затем регулировать колпачковый винт D2 вверх.

Регулировка вниз: регулировать колпачковый винт D2 вниз, а затем закрепите колпачковый винт D1.

2. Левая и правая, передняя и задняя регулировка дверей шкафа

Регулировка спереди и сзади: ослабьте колпачковый винт D1, переместите крепежную пластину стойки назад и вперед в соответствующее положение, а затем закрепите колпачковый винт D2

Регулировка влево и вправо: ослабьте колпачковый винт D1, переместите крепежную пластину вешалки влево и вправо в соответствующее положение, а затем закрепите колпачковый винт D2



Способ регулировки нижнего конца дверцы холодильного шкафа

1) Слегка ослабьте винты, чтобы отрегулировать глубину z, и затяните винты.

2) После регулировки горизонтального положения дверцы холодильника закрепите нижнюю крепежную пластину с корпусом дверцы холодильника винтами.

Далее закрепите
винт в нижней
крепежной
пластине

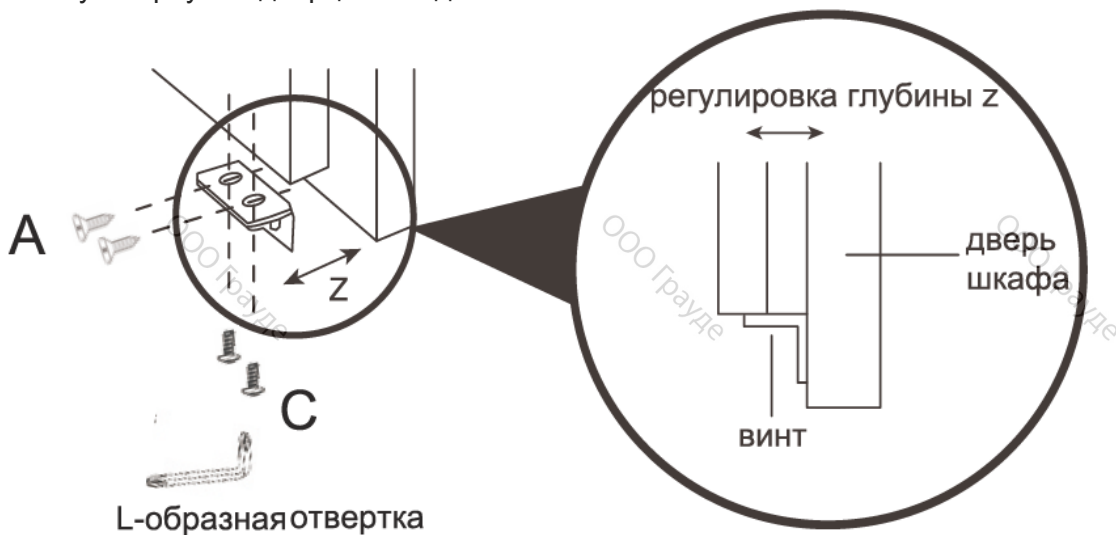
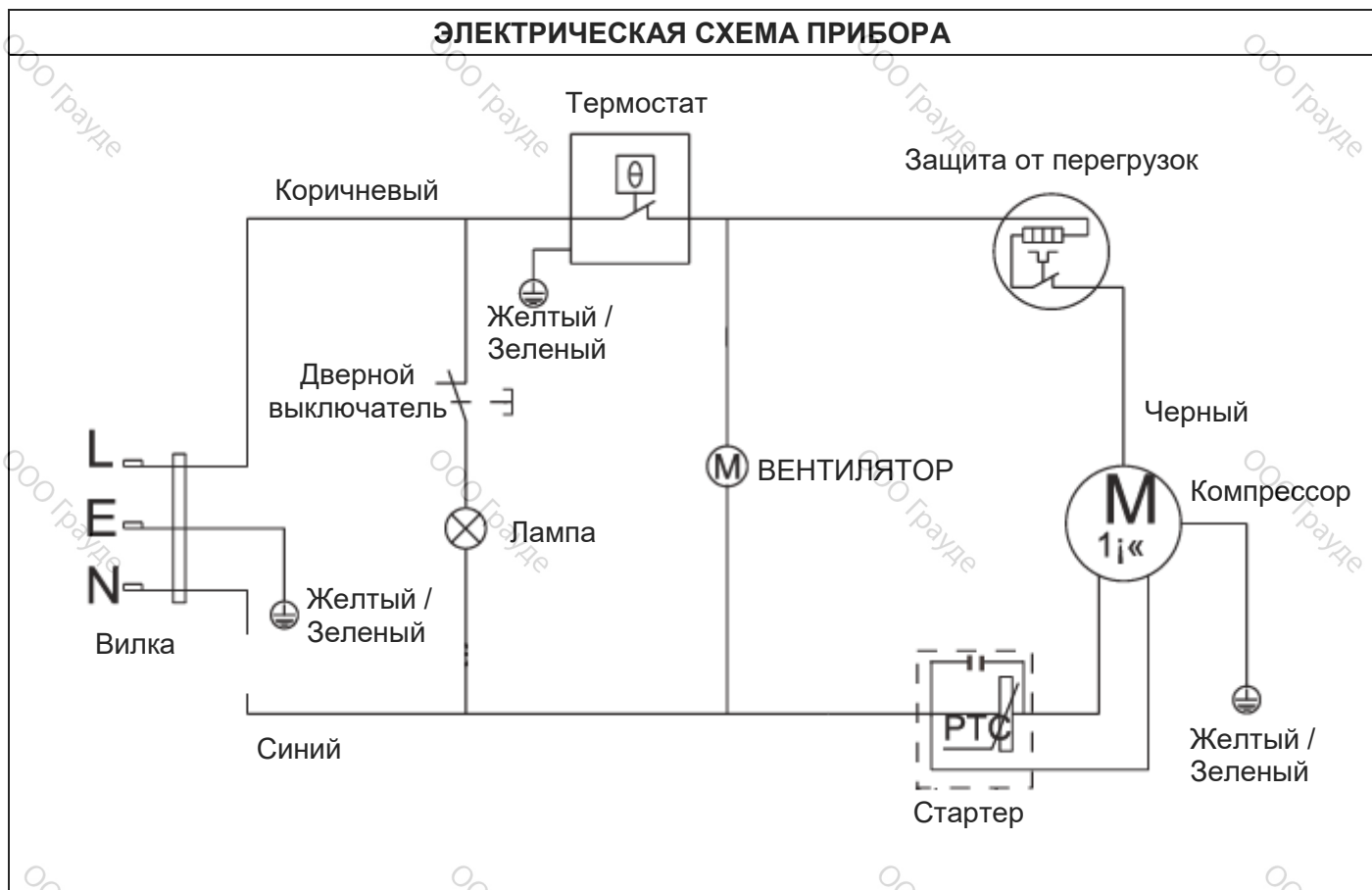


СХЕМА ЭЛЕКТРИЧЕСКОГО ПОДКЛЮЧЕНИЯ



Утилизация



На данном изделии имеется символ селективной сортировки отходов электрического и электронного оборудования (WEEE). Это означает, что с данным изделием необходимо обращаться в соответствии с Европейской директивой 2002/96/ЕС, чтобы утилизировать его для минимизации воздействия на окружающую среду. За дополнительной информацией обращайтесь в местные органы власти.

Электронные изделия, не включенные в процесс селективной сортировки, являются потенциально опасными для окружающей среды и здоровья человека из-за наличия в них опасных веществ.

ТЕХНИЧЕСКИЕ ХАРАКТЕРИСТИКИ

Модель	FG 80.1
Номинальное напряжение	220–240 В/50 Гц
Мощность/Ток	75 Вт/0.45А
Климатический класс	SN/N/ST
Класс защиты от поражения электрическим током	I
Класс энергопотребления	A+
Оценка	4
Общий полезный объём	90 л
Объём морозильной камеры	- л
Хладагент	R600a
Пенообразователь	Циклопентан
Габариты (Ш*Г*В) см	595*545*820
Потребление энергии	0.37 кВт*ч/24 ч
Производительность морозильной камеры	90 кг
Вес нетто	32 кг

ООО Грауде

ООО Грауде

ООО Грауде

ООО Грауде

ООО Грауде

ООО Грауде

ООО Грауде

ООО Грауде

ООО Грауде

ООО Грауде

ООО Грауде

ООО Грауде

ООО Грауде

ООО Грауде

ООО Грауде

ООО Грауде

ООО Грауде

ООО Грауде

ООО Грауде

ООО Грауде

